

UKAZOVATEĽ RÝCHLOSTI VOZIDIEL



SYDO Traffic® GEMCDU BASIC DUAL

ZÁKLADNÉ TECHNICKÉ ÚDAJE:

Základná veľkosť verzie BASIC:	640(v) x 740(š) x 140(h) mm
Základná veľkosť verzie DUAL:	720(v) x 740(š) x 140(h) mm
Veľkosť s čelným panelom:	1000(v) x 740(š) x 140(h) mm
Hmotnosť:	cca 15 (22) kg vrátane akumulátora
Materiál:	hliníkový plech (práškový lak)
Upevnenie na stĺp (výložník):	štandardne pomocou pásov Bandimex
Rozsah merania:	2 - 240km/h
Rozsah zobrazenia:	10 - 99 km/h (10 - 199km/h)
Pracovná teplota:	-25°C až 60°C
Farba číslíc:	červená
Akumulátory:	15Ah (22Ah) počet a kapacita podľa varianty
Automatická regulácia jasů podľa svetelných podmienok	



VARIANTY VÝBAVY

- **BASIC** rozmerovo základný model
- **DUAL** ukazovateľ s integrovaným blikajúcim nápisom
- „**Light**“ zobrazenie rýchlosti vozidiel
- „**Štatistika**“ zobrazenie rýchlosti vozidiel + modul pre záznam rýchlosti a počtu vozidiel
- „**Zeus**“ zobrazenie rýchlosti vozidiel + obrazový záznam, záznam rýchlosti a počtu vozidiel s rozlíšením na osobné, dodávky, nákladné vozy atd., čítanie a prípadne zobrazenie ECV, dokumentácia dopravných priestupkov

VARIANTY PRIEHLĀDU

- plexi s antireflexnou úpravou (štandardná výbava)
- tvrdý polykarbonát (varianta „antivandal“)

VARIANTY VÝŠKY ČÍSLIC A NÁPISU

- číslice 250 mm (dve pozície zobrazenia do 99km/h) + nápis 120mm
- číslice 300 mm (dve pozície zobrazenia do 99km/h) + nápis 120mm
- číslice 300 mm (tri pozície zobrazenia do 199km/h) + nápis 120mm
- číslice 400 mm (dve pozície zobrazenia do 99km/h)



UKAZOVATEĽ RÝCHLOSTI VOZIDIEL

RÔZNE KOMBINÁCIE ČELNÉHO PANELU VO VERZIÁCH

ZÁKAZNÍCI MÔŽU ZVOĽIŤ RÔZNU FAREBNÚ ALEBO GRAFICKÚ KOMBINÁCIU ČELNÉHO PANELU A BLIKAJÚCEHO NÁPISU V ZÁVISLOSTI NA ZVOLENOM VARIANTE



BASIC

DUAL

Príklady vzhľadu ukazovateľov rýchlosti

SYDOTraffic®
GEMCDU
BASIC
DUAL

NAPÁJANIE:

- z akumulátorov (dobíjanie v noci z verejného osvetlenia)
- trvalo zo siete 230V
- z externých záložných zdrojov
- zo solárneho panelu

VIAC AKO
900 INŠTALÁCIÍ
V ČESKEJ REPUBLIKE
A NA SLOVENSKU

Schválené Ministerstvom dopravy ČR pre použitie na pozemných komunikáciách.
Osvedčenie o vhodnosti výrobku od spoločnosti Silniční vývoj ZDZ.



Klasifikácia ukazovateľov rýchlosti

Typové označenie

GEM CDU 2605 D SPOMAL'TE C30 PL Z SP

Z - ZEUS
ST - Štatistika
L - Light

SP - solárny panel s výbavou
(bez špecifikácie štandardne
napájanie zo siete)

B - BASIC rozmerovo základný model
D - DUAL ukazovateľ s integrovaným blikajúcim nápisom
a jeho špecifikáciou, vždy veľký panel

V prípade variantu BASIC

VP - ukazovateľ bez blikajúceho nápisu s veľkým panelom
špecifikácie nápisu a grafiky
MP - ukazovateľ bez blikajúceho nápisu s malým panelom
PP - prídavný panel s blikajúcim nápisom, pridáva sa k
ukazovateľu s VP alebo MP
IP30 - ukazovateľ bez blikajúceho nápisu s panelom
dopravnej značky IP30

C25 výška číslic 250mm
C30 výška číslic 300mm
C31 výška číslic 300mm, tri pozície
C40 výška číslic 400mm

PL - Tvrdený polykarbonát
(variant „antivandal“), bez
špecifikácie štandardne
antireflexné plexi



PRÍKLADY:

GEM CDU 2605 B VP MERANÝ ÚSEK „50“ PP POZOR DETI C30 PL L

Ukazovateľ rýchlosti s veľkým panelom, na ňom nápis MERANÝ ÚSEK, dopravná značka povolená rýchlosť 50km/h, prídavný panel s blikajúcim nápisom POZOR DETI, výška číslic 300mm, tvrdený polykarbonát, verzia Light



GEM CDU 2605 B VP POZOR DETI S DZ A15 PP SPOMAL'TE C25 ST

Ukazovateľ rýchlosti s veľkým panelom, na ňom nápis POZOR DETI, dopravná značka pozor deti A15, prídavný panel s blikajúcim nápisom SPOMAL'TE, výška číslic 250mm, plexi štandard, verzia Štatistika



GEM CDU 2605 B MP C25 L

Ukazovateľ rýchlosti s malým panelom, výška číslic 250mm, plexi štandard, verzia Light



Software: SYDO Traffic Tiny v cene dodania pre verziu „Štatistika“ a „Zeus“

Spracovanie dát z ukazovateľov, prenos dát do aplikácie bezdrôtovo pomocou datových prenosov mobilných operátorov.

VYSVETLÍVKY:

„Light“ zobrazenie rýchlosti vozidiel bez záznamu

„Štatistika“ zobrazenie rýchlosti vozidiel, modul pre záznam rýchlosti a počtu vozidiel

„Zeus“ zobrazenie rýchlosti vozidiel, záznam rýchlosti a počtu vozidiel s rozlíšením (osobné, dodávky, nákladné,...), snímanie obrazového záznamu, čítanie, prípadne zobrazenie EČ, dokumentácia dopravných priestupkov

Výška textu **svietiacich (blikajúcich) nápisov** na prídavnom alebo integrovanom panele - 120 mm

Text: SPOMAL'TE, POZOR DETI, RADAR - pre verziu „Light“ alebo „Štatistika“

Text: iné nápisy alebo zobrazenia evidenčného čísla vozidla - len pre verziu „Zeus“

Materiál predného panelu je štandardne plexisklo s antireflexnou úpravou, variantná dodávka - tvrdený polykarbonát PL (antivandal) - veľká odolnosť

Polep predného panelu je možné upraviť na prianie zákazníka.

DOPLNKOVÉ PRÍSLUŠENSTVO

- **Solárna výbava:** solárny panel, regulátor, doplnkové akumulátory
- **Maketa kamery:** montáž zvonku ukazovateľa
- **Meteo stanica:** pre verziu „ZEUS“ prenos meteo dát do softvéru, montáž zvonku ukazovateľa
- **Lišty:** pre montáž mimo osu stĺpu s možným vychýlením o 30 cm vľavo alebo vpravo od osi
- **Výložníky:** pre montáž mimo stĺp s možnosťou vychýlenia do 150 cm od stĺpu

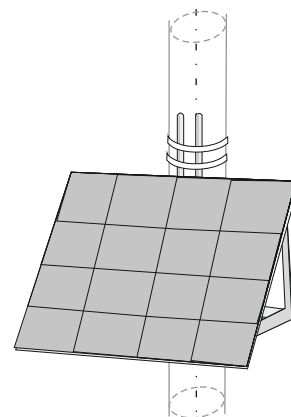
SYDO Traffic®
GEMCDU
BASIC
DUAL

ALTERNATÍVNE ÚPRAVY NA PRIANIE ZÁKAZNÍKA

SYDO Traffic® GEMCDU BASIC DUAL

SYSTÉM UCHYTENIA:
ŠTANDARDNE NA ZVISLÚ KONŠTRUKCIU
KRUHOVÉHO PRIEREZU MIN Ø 60MM,
MAX. NIE JE URČENÝ
INÉ UCHYTENIE JE PO DOHODE MOŽNÉ

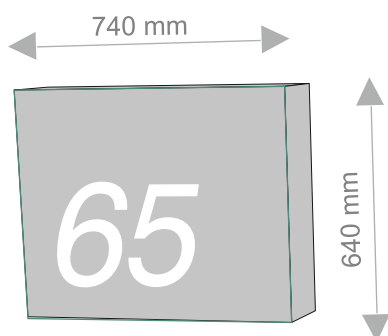
MONTÁŽNE PRVKY:
NEREZOVÁ PÁSKA A SPONY BANDIMEX
VARIABILNÝ DRŽIAK



SP - SOLÁRNY PANEL

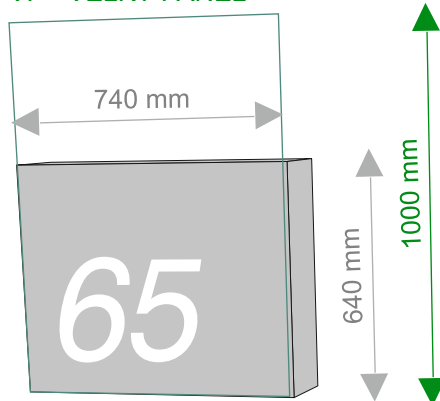
Pohľad spredu

MP - MALÝ PANEL

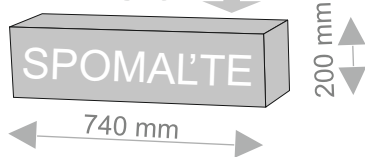


B - BASIC

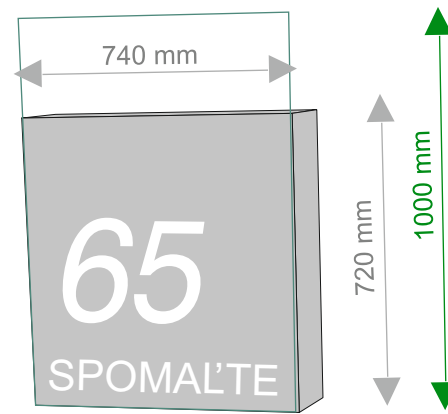
VP - VEĽKÝ PANEL



B - BASIC

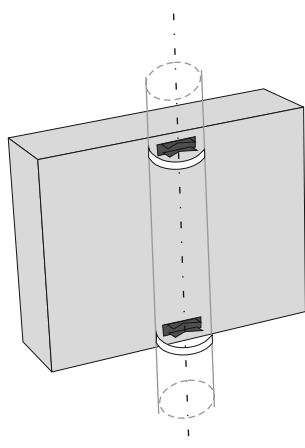


PP - PRÍDAVNÝ PANEL

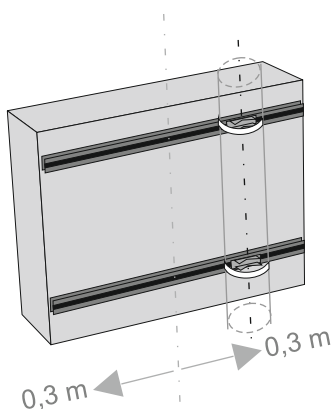


D - DUAL

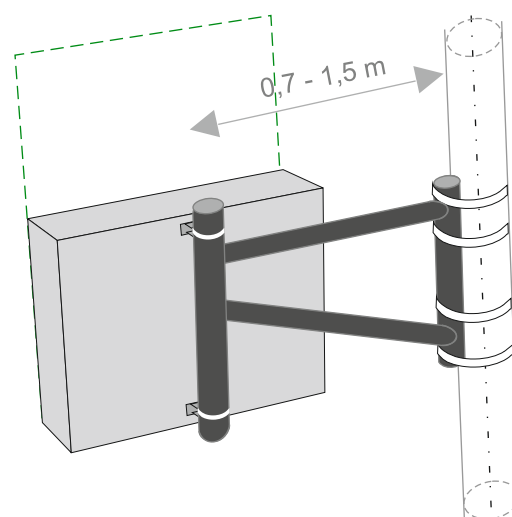
Pohľad zozadu na rôzne spôsoby uchytenia



UCHYTENIE NA STRED
- ŠTANDARD



UCHYTENIE POMOCOU
LÍŠT S MOŽNOSŤOU VYHOSENIA



UCHYTENIE
NA VÝLOŽNÍK

VÝŠKA SKRINE: 640 (720) mm (BEZ PREDNÉHO PANELU)
ŠÍRKA SKRINE: U VŠETKÝCH MODELOV 740 mm
HĽBKA SKRINE U VŠETKÝCH MODELOV 140 mm